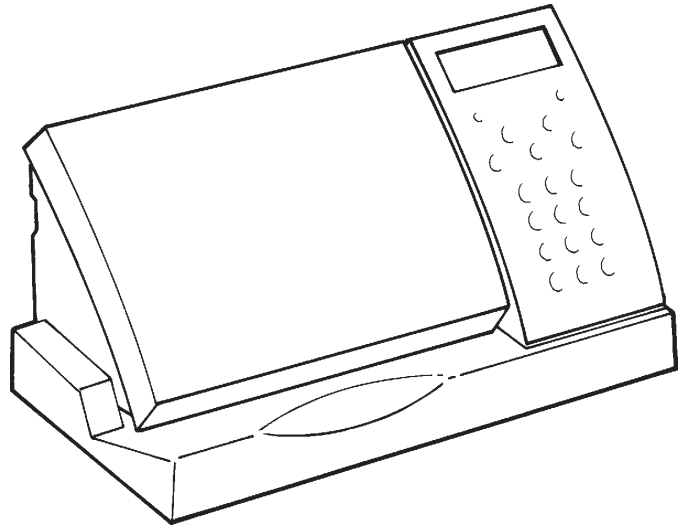


# IJ-25 - FIT

## FRANKIERGERÄT

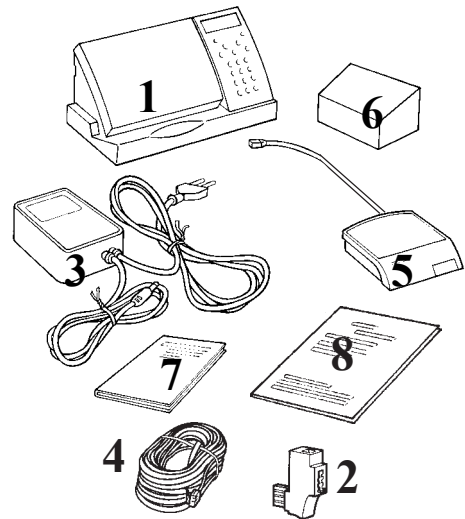
neopost



Dieses Gerät sollte in der Nähe einer leicht zugänglichen Steckdose und einem Analog-Telefonanschluß aufgestellt werden.

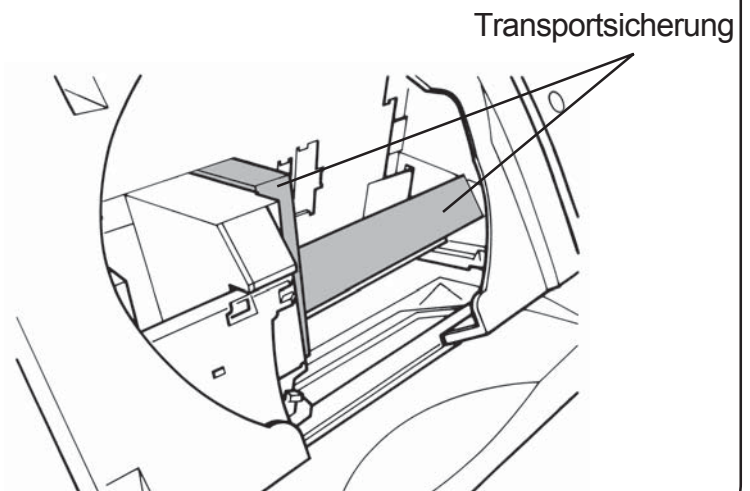
### 1 PACKEN SIE IHR FRANKIERGERÄT AUS

- 1 Frankiergerät
- 2 TAE Adapter
- 3 Stromanschluß
- 4 Telefonkabel
- 5 Waage (Zubehör)
- 6 Farbkartusche
- 7 Bedienungsanleitung
- 8 Installationsanleitung

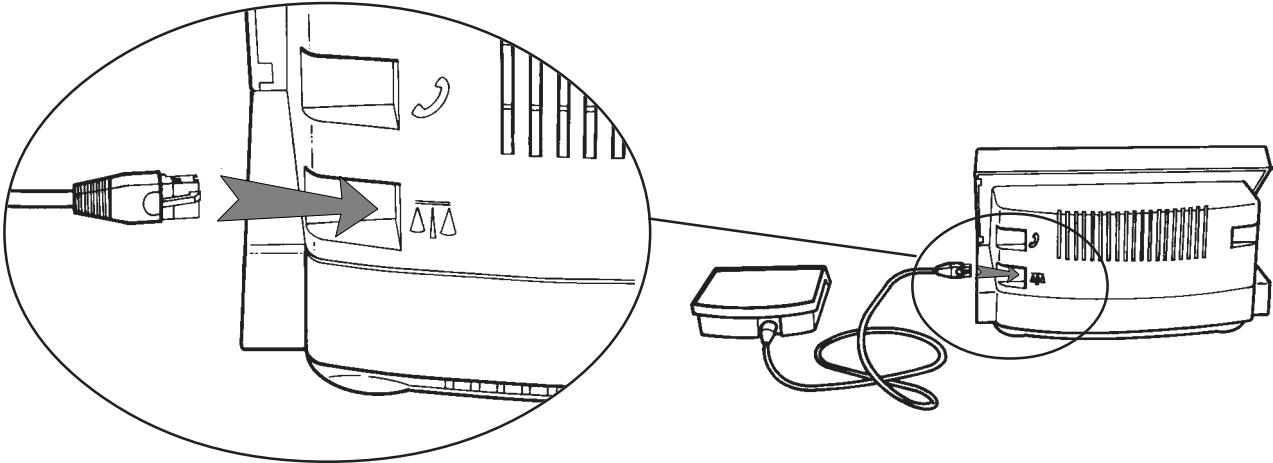


### 2 ENTFERNEN DER SCHUTZFOLIE UND DER TRANSPORTSICHERUNG

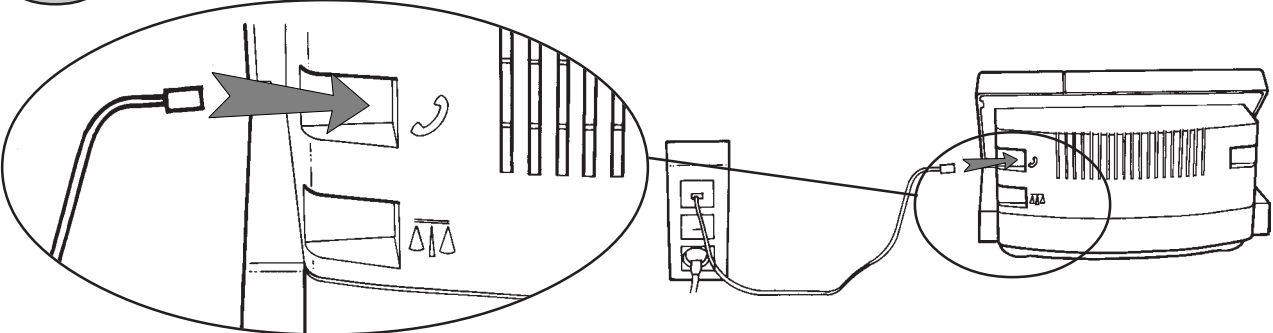
1. Öffnen Sie die Abdeckung.
2. Ziehen Sie die Schutzfolie ab.
3. Entfernen Sie die Transportsicherung.



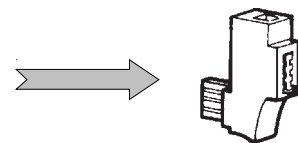
### 3 SCHLIEßEN SIE DIE WAAGE (ZUBEHÖR) AN



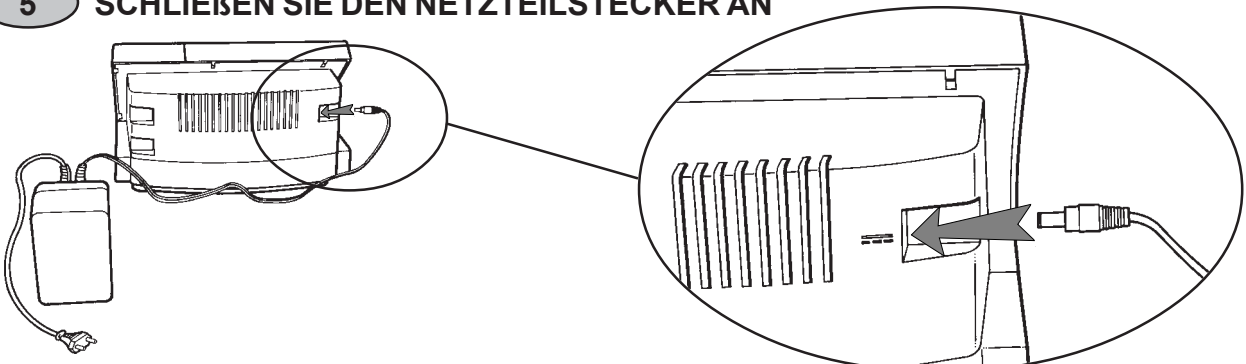
### 4 SCHLIEßEN SIE DAS TELEFONVERBINDUNGSKABEL AN



Schließen Sie gegebenenfalls das Telefonverbindungskabel an den mitgelieferten TAE Adapter an.



### 5 SCHLIEßEN SIE DEN NETZTEILSTECKER AN



Nach dem Anschließen zeigt das Gerät folgende Meldungen an:

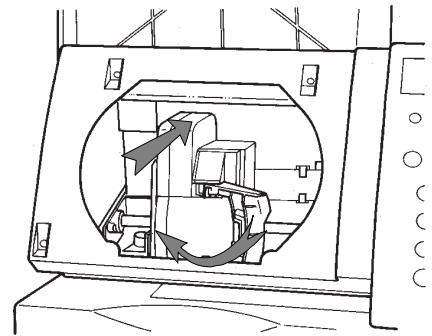
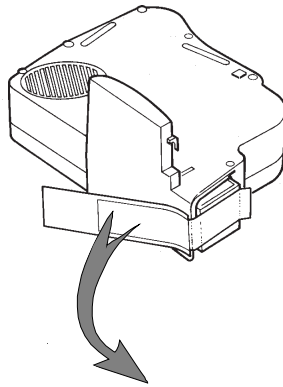
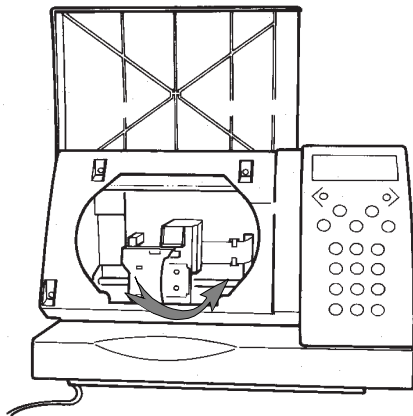
1. **GUTEN TAG**  
**Bitte Warten**

2. **Gesperrt**  
**HH:MM JJ/MM/AA**

3. **FARBKARTUSCHE**  
**Installieren?**

Geben Sie den PIN-Code 1 2 3 4 ein.

## 6 INSTALLIEREN SIE DIE FARBKARTUSCHE



1. Die blaue Verriegelung öffnen
2. Das blaue Schutzband entfernen.
3. Die Kartusche einlegen und die blaue Verriegelung schließen
4. Die Abdeckklappe schließen und auf **OK** drücken, im Display erscheint die Meldung:

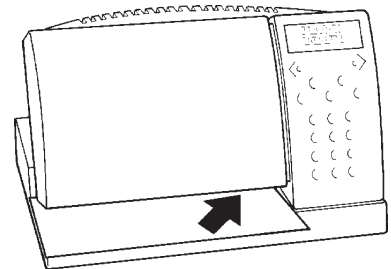
**Bitte warten**

dann

**Brief anlegen**

## 7 LINIENTEST FÜR DIE FARBKARTUSCHE

1. Legen Sie einen Briefumschlag bzw. ein leeres Doppeletikett ein

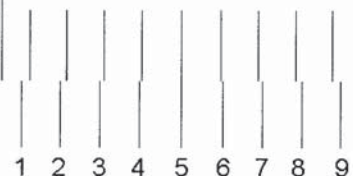


2. Das Gerät führt einen Linientest aus



Alle Linien sollten durchgängig sein  
Aktuelles Tagesdatum  
**25-05-04 12:49**

Druckkopf Justage  
Bestätigen Sie die Ziffer  
der geradesten vertikalen



3. Folgende Meldung erscheint im Display

**Nr gerade Linie**

4. Geben Sie die Nummer der Linie mit der größten Übereinstimmung als Ausrichtungsnummer ein und drücken auf **OK**.

5. Im Display erscheint die Meldung

**Konto inaktiv  
Vorg Taste druecken**

## 8 IJ 25 REGISTRIEREN


Überprüfen Sie, ob Ihr Gerät mit dem Modemkabel an einem analogen Telefonanschluß angeschlossen ist (wie im Abschnitt «Anschließen des Modemkabels» in der vorliegenden Bedienungsanleitung beschrieben).

Zum Registrieren brauchen Sie einen Registrierungs-Pin.  
Dieser Pin wurde Ihnen per separater Post zugeschickt.

In Ihrer IJ25 ist die Credifon-Durchwahlnummer gespeichert.  
Bei Telefonanlagen muß eine Amtsholung (meist eine 0) vorgewählt werden (siehe Bedienungsanleitung «Telefonnummer»).

1. Im Display erscheint die Meldung

**Konto inaktiv  
Vorg Taste druecken**

2. Drücken Sie die Taste .

Folgende Meldung erscheint im Display

**Registrieren?**

3. Drücken Sie die Taste .

Folgende Meldung erscheint im Display

**Authorisier. PIN**

4. Geben Sie den 8-stelligen Registrierungs-Pin ein.

5. Jetzt wird die IJ25 mit dem Credifon-Zentrum eine Verbindung herstellen.

Es folgen die Meldungen «Verbindet» und «In Bearbeitung».

6. Nach erfolgreicher Registrierung erscheint folgende Meldung im Display


**Registrieren?  
Registr. OK**

7. Die IJ25 ist jetzt registriert.

8. Drücken Sie die Taste , um in den Bereit-Modus zurückzukehren.

## 9 PORTOABRUF MIT DER IJ25

Zum Abruf der Portoeinheiten vom Credifon-Portoabrufzentrum benötigen Sie ihrem Credifon-Pin. Dieser Pin ist Ihnen per separater Post zugeschickt worden.

1. Drücken Sie die Taste .

Folgende Meldung erscheint im Display

**Vorgabe laden?**  
**0,00**

Bestätigen Sie mit .

2. Geben Sie ihren Credifon Pin ein, obwohl im Display die Meldung Authorisierungs-Pin angezeigt wird.

**Authorisier. PIN**

Danach erscheint folgende Meldung im Display

**Betrag eingeben**  
**0,00**

3. Geben Sie Ihren gewünschten Betrag ein.

Bestätigen Sie mit .

4. Den angezeigten Betrag mit  bestätigen.

5. Jetzt wird die IJ25 mit dem Credifon-Zentrum eine Verbindung herstellen.

Es folgen die Meldungen «Verbindet» und «In Bearbeitung».

Nach erfolgreicher Vorgabe erscheint folgende Meldung im Display.

z.b. 100€:

**Vorgabe beendet**  
**100,00**

6. Drücken Sie die Taste , um in den Bereit-Modus zurückzukehren.



***Sie werden alle 30 Tage aufgefordert, eine Verbindung mit dem Credifon-Zentrum herzustellen, damit die Statistikdaten übertragen werden.***

***IHR GERÄT IJ25 IST JETZT BETRIEBSBEREIT***

***Für weitere Auskünfte lesen Sie Ihre Bedienungsanleitung.***

