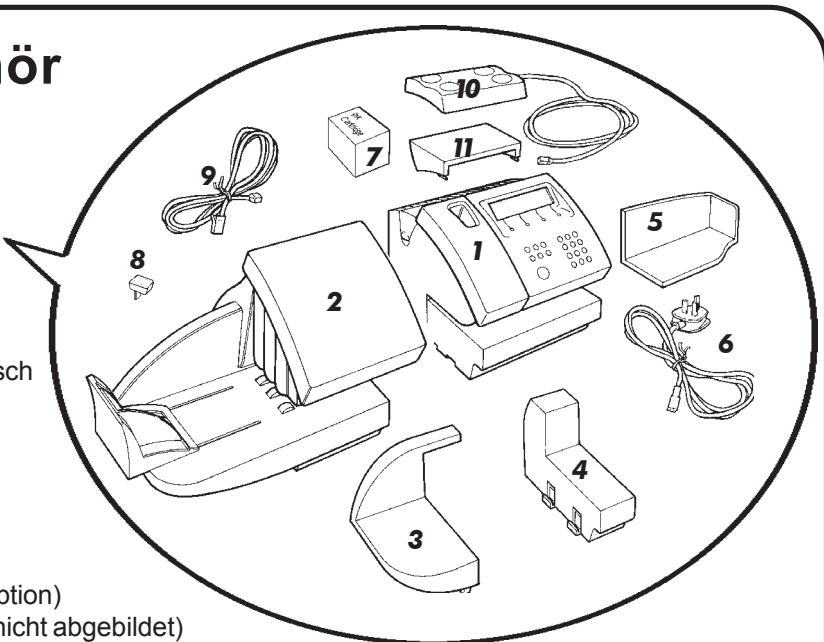


## 1 Zubehör

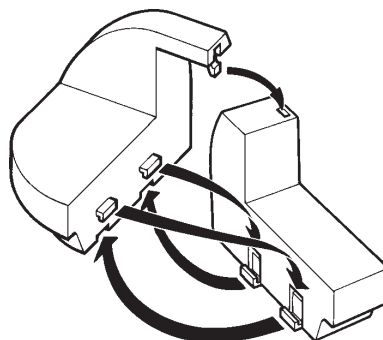
### Checkliste/Inhalt

1. IJ35/45
2. Zuführung (Option)
3. Anlagetisch
4. Verbindung für Anlagetisch
5. Briefauffangschale
6. Netzkabel
7. Farbkartusche
8. Telefon-Adapter
9. Telefon-Kabel
10. Briefwaage (Option)
11. Tisch für Briefwaage (Option)
12. Bedienungsanleitung (nicht abgebildet)
13. Frankierstreifen (30 Stück) (nicht abgebildet)

**Mit separater Post erhalten Sie:**  
 Authorisierungs PIN, PIN Credifon.

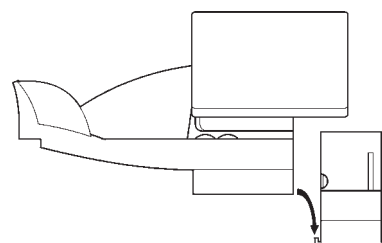


## 2 Montage Anlagetisch



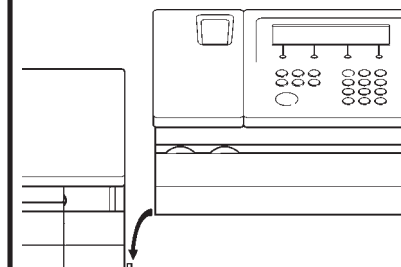
Wenn Sie die Plattformverbindung an der Handzuführplattform befestigen, achten Sie darauf, dass die Arretierungen und Schlitze, wie in der Abbildung gezeigt, ineinander greifen.

## 3 Montage Zuführung (Option)



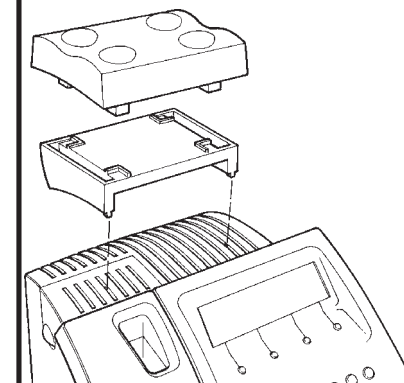
Achten Sie darauf, dass die Schlitze der automatischen Zuführung genau auf den Arretierungen der Plattformverbindung positioniert werden, wie in der Abbildung gezeigt.

## 4 Montage IJ35/45



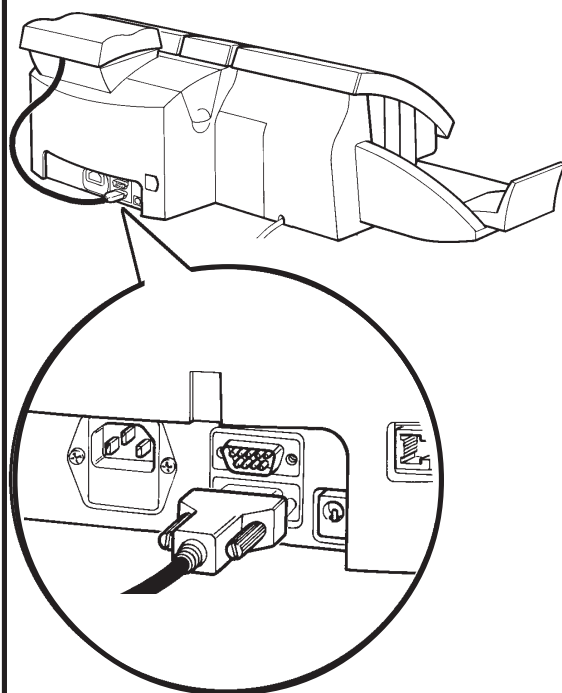
Senken Sie die IJ35/IJ45 so ab, dass die Schlitze, wie in der Abbildung gezeigt, auf den Stiften positioniert werden.

## 5 Montage Waage (Option)

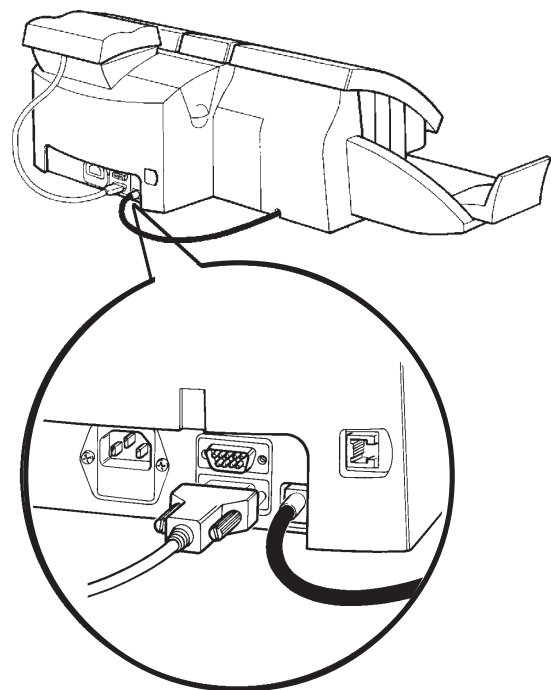


Positionieren Sie die Auflage so, dass die Stifte an der Unterseite in die Aufnahmen an der Gehäuserückseite der IJ35/IJ45 eingreifen.

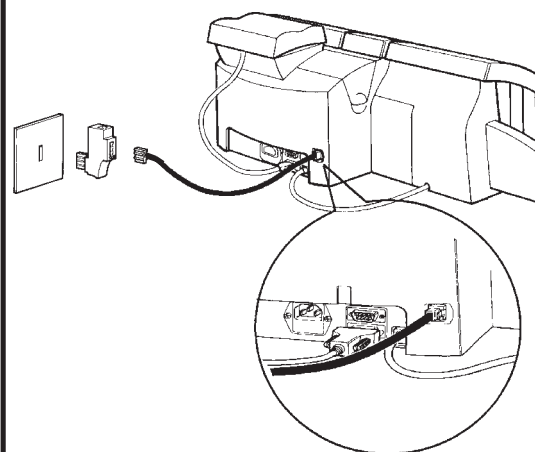
## 6 Anschluß Waage (Option)



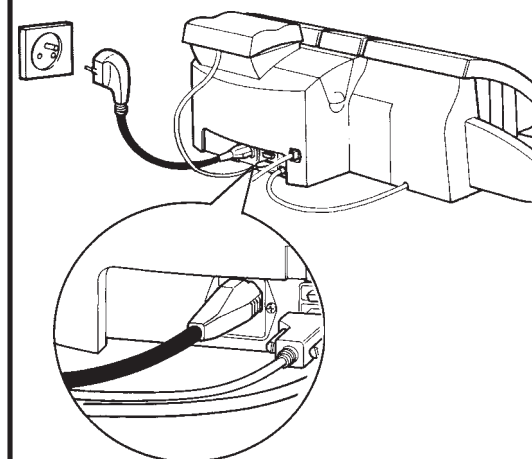
## 7 Anschluß Zuführung (Option)



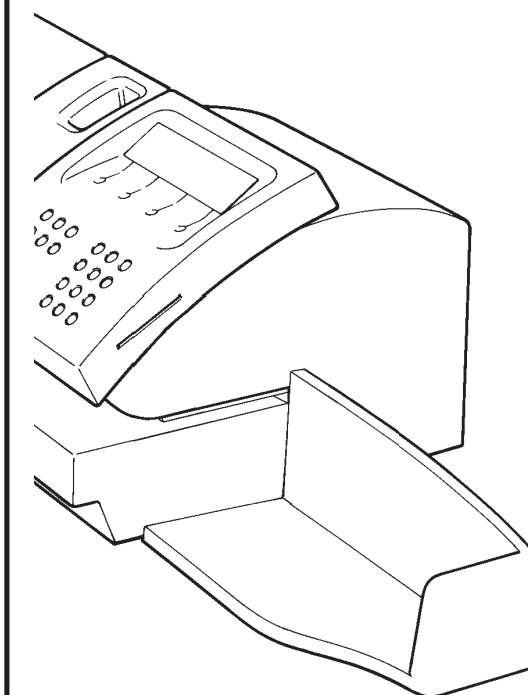
## 8 Anschluß Telefonkabel für Credifon



## 9 Anschluß Netzkabel



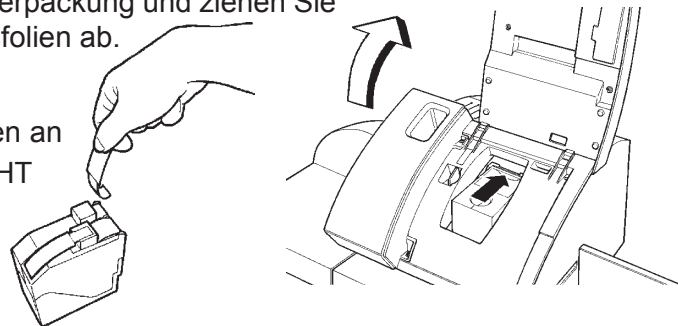
## 10 Position Briefauffangschale



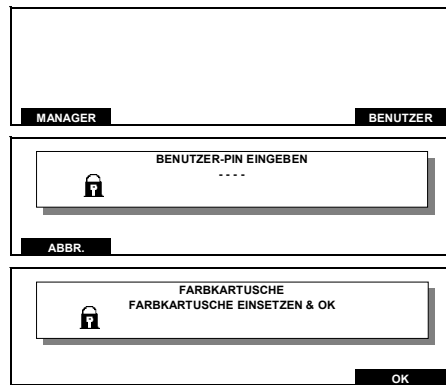
# 11 Einsetzen der Farbkartusche

Nach einer kurzen Zeit erscheint der folgende Bildschirm:  
 Drücken Sie die Taste **BENUTZER**. Ist das System durch eine BENUTZERPIN geschützt, erscheint der folgende Bildschirm:  
 Die Standardeinstellung die pin ab Werk ist 1 2 3 4.  
 Wenn die richtige PIN eingegeben wurde, erscheint der Bildschirm **KARTUSCHE EINSETZEN**. Nehmen Sie die neue Farbkartusche aus der Verpackung und ziehen Sie vorsichtig die Verschlussfolien ab.

Den Kupferstreifen an den Farbkartuschen **NICHT** berühren oder entfernen.



Setzen Sie die neue Farbkartusche in die Halterung ein. Halten Sie die Kartusche nach unten und drücken Sie diese mit leichtem Druck von oben zur Rückseite der Maschine hin (in Pfeilrichtung), bis sie einrastet. Dies ist durch ein Klicken hörbar.  
 Schließen Sie die Maschinenabdeckung und drücken Sie die Taste **OK**.

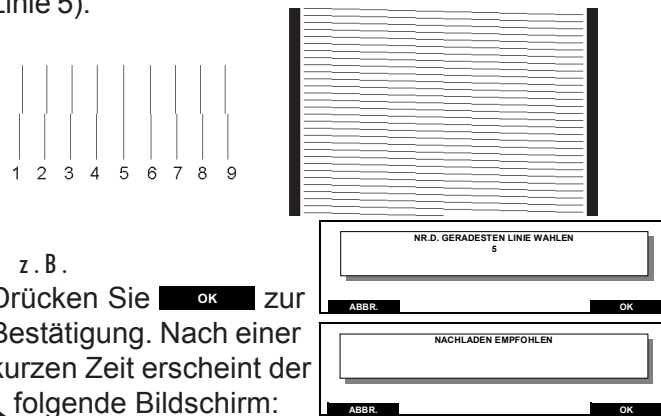


# 12 Druckköpfe ausrichten

Es erscheint die Aufforderung zum Erstellen eines Testdruckes.  
 Legen Sie einen leeren Umschlag oder eine Karte ein und drücken Sie **START STOP** um einen Testdruck zu erstellen.



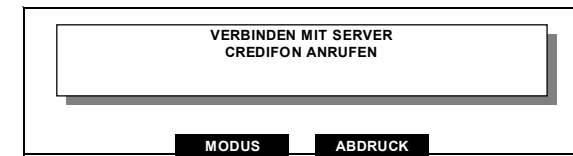
Verwenden Sie zur Einstellung der Ausrichtung die Zahlentasten und geben Sie die Zahl ein, bei der die geradeste senkrechte Linie erscheint (im obigen Beispiel Linie 5).



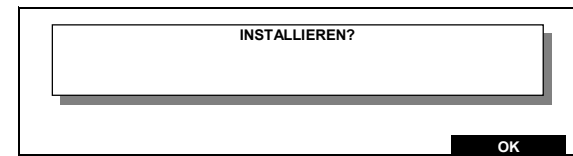
z. B. Drücken Sie **OK** zur Bestätigung. Nach einer kurzen Zeit erscheint der folgende Bildschirm:

# 13 Installationsanleitung

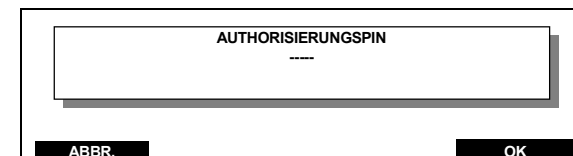
Nach der Anzeige des Startmenüs auf **BENUTZER** drücken; es erscheint folgende Anzeige:



Drücken Sie **OK**; es erscheint folgende Anzeige:



Drücken Sie **OK**; nach den Warteanzeigen erscheint folgende Anzeige:



Drücken Sie **OK**, um zum Hauptmenü zurückzukehren; jetzt muß die Vorgabe eingegeben werden (siehe das Kapitel "Porto laden").

# 14 Porto laden

Erscheint der folgende Bildschirm: Drücken Sie **OK**.  
 Geben Sie Ihren **CREDIFON PIN** ein.  
 Sie werden nun zur Eingabe **BETRAG EINGEBEN** aufgefordert.



Bei Eingabe des falschen Betrages drücken Sie **ABBR.** und beginnen Sie erneut ab dem Bildschirm **BETRAG EINGEBEN**.  
 Wird der richtige Betrag angezeigt, drücken Sie **OK** zur Bestätigung. Wenn Ihr Guthaben aufgefüllt wurde, erscheint die folgende Meldung:



Drücken Sie **OK**, um zum Modus Betriebsbereit zurückzukehren.

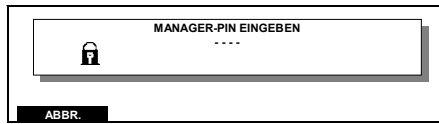


# 15 Credifon Einstellung Center

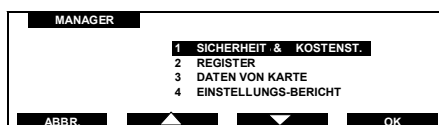
Wenn die Telefonleitung über eine Telefonanlage geschaltet wird, muss die Vorwahlziffer (z.B. 0) vorab programmiert werden. Um die voreingestellte Telefonnummer zu ändern, gehen Sie wie folgt vor:  
 Drücken Sie im Modus Betriebsbereit die Taste **MENU**. Der Bildschirm **HAUPTMENÜ** erscheint:



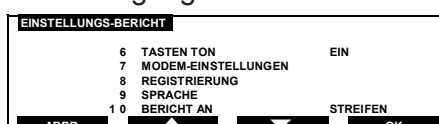
Setzen Sie den Cursor mit den Tasten **▲** und **▼** oder der entsprechenden Zifferntaste auf **MANAGER** und drücken Sie zur Bestätigung. Die Meldung **MANAGER PIN EINGEBEN** erscheint:



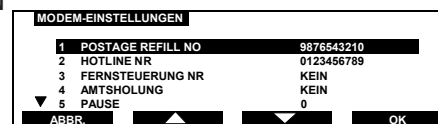
Drücken Sie die Taste **MANAGER**. Der Bildschirm **MANAGER** erscheint:



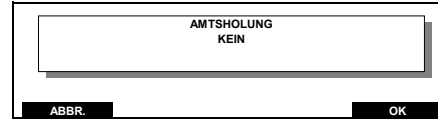
Setzen Sie den Cursor mit den Tasten **▲** und **▼** oder der entsprechenden Zifferntaste auf **EINSTELLUNGEN** und drücken Sie **OK** zur Bestätigung. Der Bildschirm **EINSTELLUNGEN** erscheint:



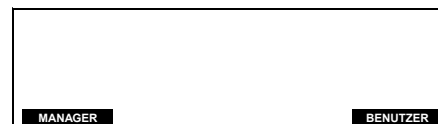
Setzen Sie den Cursor mit den Tasten **▲** und **▼** oder der entsprechenden Zahlentaste auf **MODEM EINSTELLUNGEN** und drücken Sie **OK** zur Bestätigung. Der Bildschirm **MODEM EINSTELLUNGEN** erscheint:



Setzen Sie den Cursor auf **AMTSHOLUNG** und drücken Sie **OK** zur Bestätigung. Der Bildschirm **AMTSHOLUNG** erscheint:

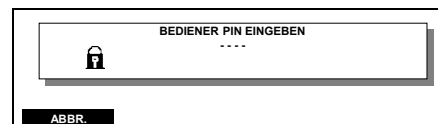


Geben Sie mit den Zifferntasten die Amtsholung ein und drücken Sie **OK** zur Bestätigung. Drücken Sie **ABBR.** drei mal, es erscheint folgender Bildschirm.



Drücken Sie die Taste **BENUTZER**.

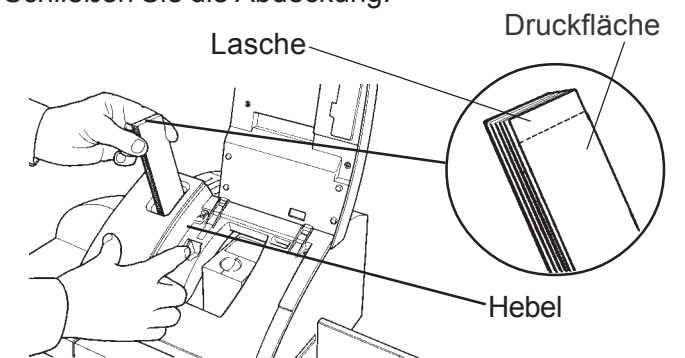
Der Bildschirm **BENUTZERPIN EINGEBEN** erscheint:



Geben Sie den **BENUTZERPIN** mit den Zahlentasten ein (1 2 3 4). Nun können Sie Ihr Frankiersystem aufladen.

# 16 Füllen des Frankierstreifenspenders

Öffnen Sie die obere Abdeckung.  
 Halten Sie den Hebel, siehe Abbildung, nach links.  
 Füllen Sie den Schacht mit max. 50 Frankierstreifen.  
 Schließen Sie die Abdeckung.



**Jetzt sind Sie fertig für die erste Frankierung**

