

	ABSOMEN0014 Bedienungsanleitung	Datum: 01.09.2001 Version 4. Seite 1 von 17
---	--	--

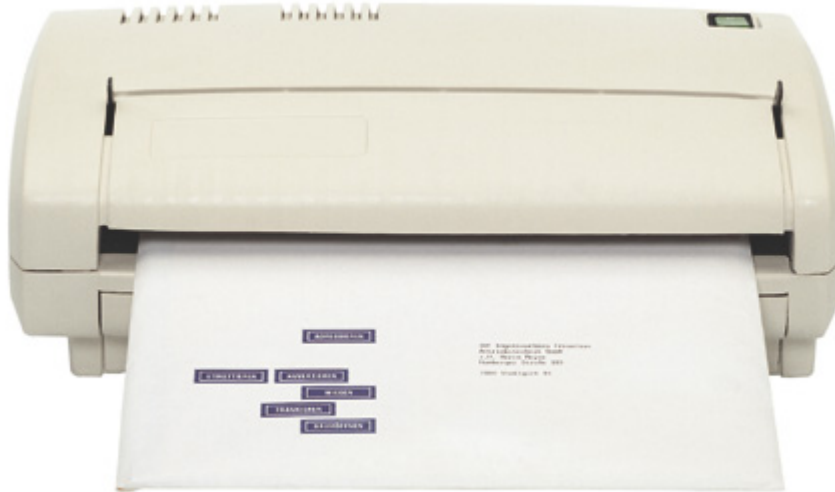
Neopost Brieföffner Sesam S

Bedienungsanleitung (deutsch)



Freigabedatum: 01. 09. 2001

Version 4



Alle Rechte vorbehalten. Vervielfältigung oder Weitergabe dieses Dokumentes in jeglicher Form, auch auszugsweise, nur mit ausdrücklicher schriftlicher Genehmigung der Neopost GmbH

	ABSOMEN0014 Bedienungsanleitung	Datum: 01.09.2001 Version 4. Seite 3 von 17
---	--	--

Inhaltsübersicht

1. Geräteschild Leistungsdaten	Seite 4
2. Technische Beschreibung und technische Daten	Seite 5
2.1 Beschreibung	Seite 5
2.2 Technische Daten	Seite 6
3. Sicherheitshinweise	Seite 7
4. Aufstellung des Gerätes	Seite 10
4.1 Entnahme aus der Verpackung und Checkliste	Seite 10
4.2 Aufstellung	Seite 11
5. Betrieb	Seite 12

WARNUNG: Das Neopost-Produkt Sesam S wurde ausschließlich für den in dieser Bedienungsanleitung beschriebenen Zweck konstruiert und gefertigt. Das Produkt dient ausschließlich dem Drucken von Dokumenten entsprechend Punkt 2.1. Der Hersteller übernimmt keine Verantwortung für eine nicht bestimmungsgemäße Verwendung des Produktes.

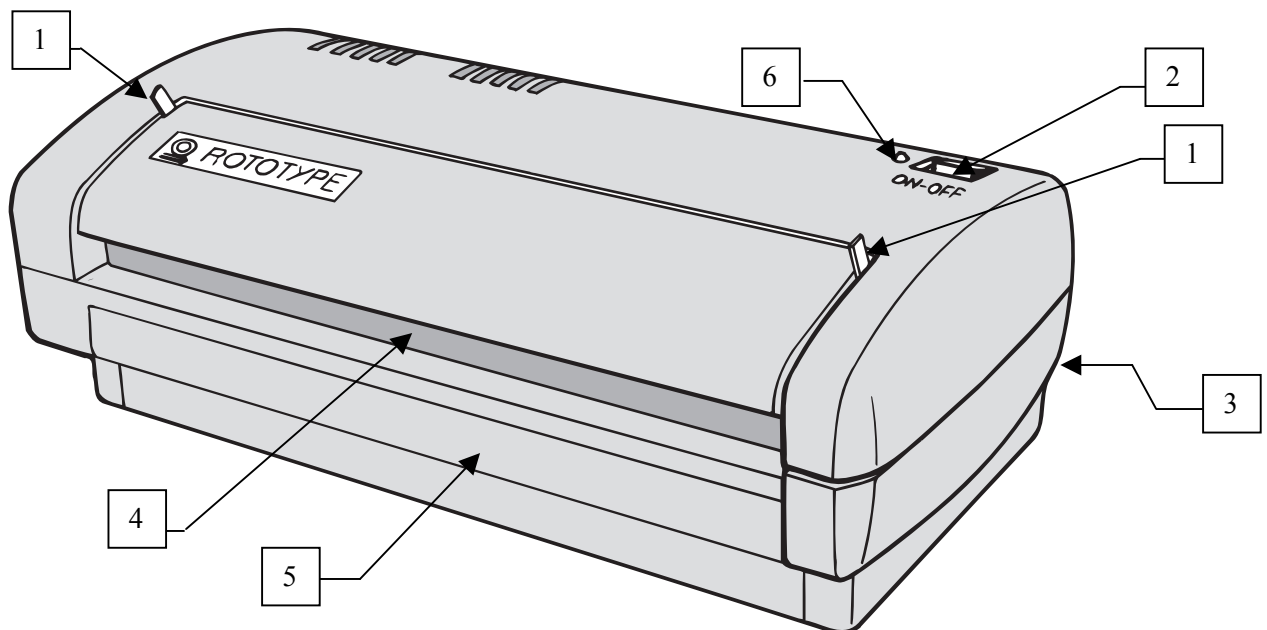
Diese Bedienungsanleitung ist vor Aufstellung und Benutzung des Produktes aufmerksam zu lesen. Alle Sicherheitshinweise sind genau zu befolgen.

2. Technische Beschreibung, technische Daten

2.1 Beschreibung

Der Brieföffner Sesam S dient dem Öffnen von Umschlägen aller Art, insbesondere dicker, verstärkter, versteifter, gehefteter, beschichteter, beschädigter, unebener und sehr großer Umschläge.

Die Benutzung mit Umschlägen aus Plastik wird nicht empfohlen. Der Umschlag wird kurz an das Messer gehalten, das ca. 0,3 mm abtrennt. In den Öffner dürfen nur Umschläge eingeführt werden. Mehrere dünne Umschläge können gleichzeitig eingelegt werden. Die Umschläge können an drei Seiten geöffnet werden.



1. Ölheber
2. Taster Ein/Aus
3. Sicherungen
4. Schnittöffnung
5. Abfallbehälter
6. LED, zweifarbig

	ABSOMEN0014 Bedienungsanleitung	Datum: 01.09.2001 Version 4. Seite 6 von 17
---	--	--

2.2 Technische Daten

2.2.1 Elektrische Daten, Umgebungsbedingungen

Leistungsversorgung	230V 50Hz (-10% +10%) 115V 60Hz (-10% +6%) 100V, 50/60 Hz (-10% +6%)
Betriebstemperatur	+5°C - +30°C
Lagertemperatur	+0°C - +50°C
rel. Luftfeuchte, Betrieb	10% - 85%
rel. Luftfeuchte, Lagerung	10% - 85%

2.2.2 Größe der Umschläge

Breite	bis 360 mm
Dicke	bis 6 mm

2.2.3 Abmessungen und Gewicht

Abmessungen	Breite: 450 mm Tiefe: 230 mm Höhe: 136 mm
Gewicht (netto)	12 Kg

2.2.4 Transportabmessungen und Gewicht

Abmessungen	Breite: 580 mm Tiefe: 350 mm Höhe: 270 mm
Gewicht (brutto)	13 Kg

2.2.5 Einzuhaltende Normen und Vorschriften

Das Gerät ist durch IMQ (Istituto Italiano del Marchio di Qualità) entsprechend folgenden Normen zertifiziert:

- **EN 60950 Sicherheit**
- **EN 50081-1 Elektromagnetische Verträglichkeit**
- **EN 50082-1 Elektromagnetische Verträglichkeit**

2.2.6 Kennzeichnung

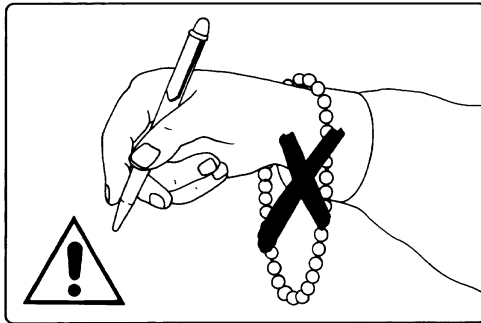
- **ENEC 03 (europäische Normen der Elektrotechnik)**
- **EMC International**
- **CE**

Hinweis: Unsere Produkte werden ständig weiter verbessert. Aus diesem Grunde behalten wir uns technische Änderungen des Geräte ohne vorherige Ankündigung

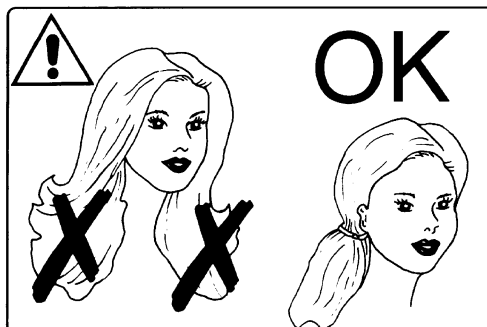
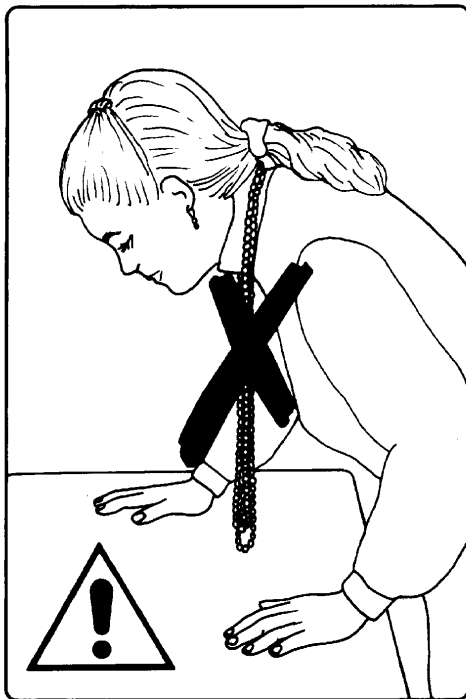


3. Sicherheit

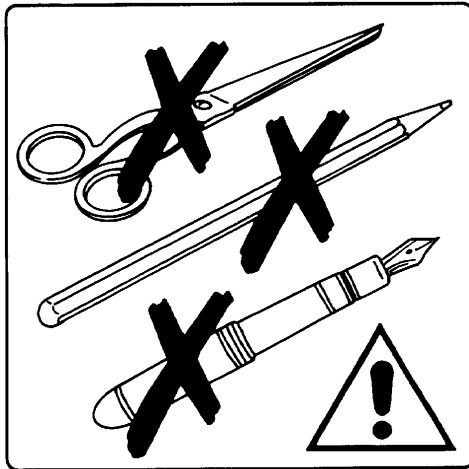
Konstruktion, Herstellung und Ausstattung des Gerätes erfolgen nach den Grundsätzen der Unfallverhütung. Für den Betrieb des Gerätes sind jedoch die folgenden Vorschriften zu beachten.



Bei der Arbeit an rotierenden Teilen des Gerätes ist das Tragen von losem Schmuck untersagt.



Bei der Arbeit an rotierenden Teilen des Gerätes ist das Tragen von offenem Haar untersagt.

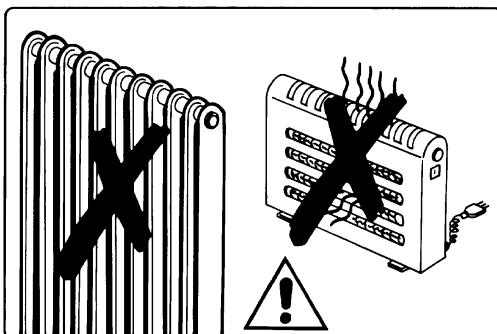


Das Ablegen von Gegenständen auf dem Gerät ist untersagt.

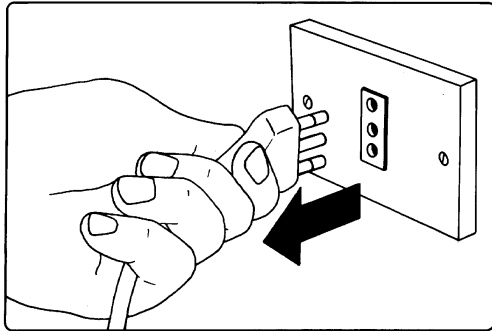


Das Aufstellen von Behältern mit Wasser oder anderen Flüssigkeiten beim Gerät ist untersagt.

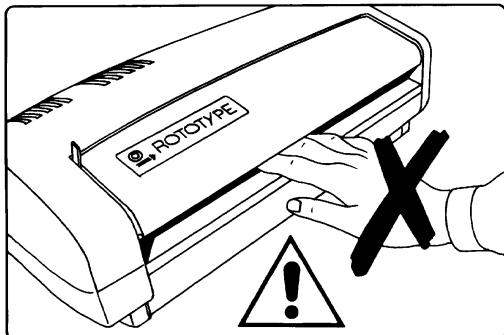
Das Gerät niemals mit Wasser reinigen!



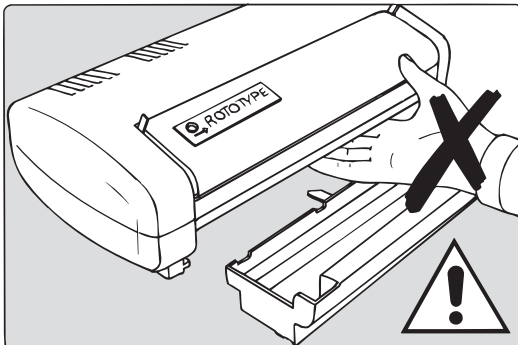
Das Gerät nicht in der Nähe starker Wärmequellen aufstellen!



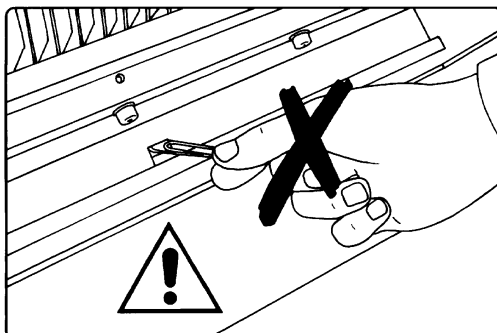
Vor Durchführung von Reinigungs- und Pflegearbeiten oder der Beseitigung von Papierstaus Netzstecker ziehen!



Das Berühren der Schneidmesser ist untersagt!



Bei Entnahme des Kastens mit den Schnittabfällen dürfen die Schneidmesser nicht berührt werden.



Bei Entnahme des Kastens mit den Schnittabfällen dürfen keine Gegenstände in den Schlitz des Sicherheitsschalters gelangen. Der Sicherheitsschalter darf nicht berührt oder ausgebaut werden.

WARNUNG: REPARATUREN IM INNERN DES GERÄTES DÜRFEN NUR VON UNTERWIESENEN FACHKRÄFTEN DURCHFÜHRT WERDEN!

	ABSOMEN0014 Bedienungsanleitung	Datum: 01.09.2001 Version 4. Seite 10 von 17
---	--	---

4. Aufstellung des Gerätes

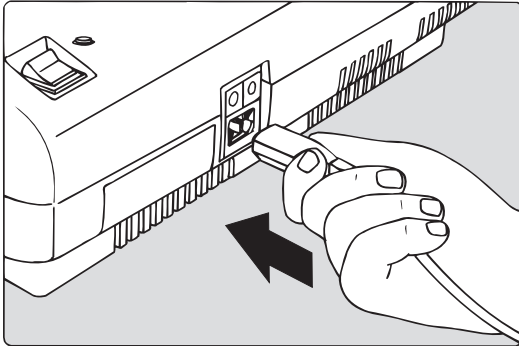
4.1 Entnahme aus der Verpackung und Checkliste

Inhalt der Versandverpackung:

- Sesam S
- Netzanschlusskabel
- Bedienungsanleitung

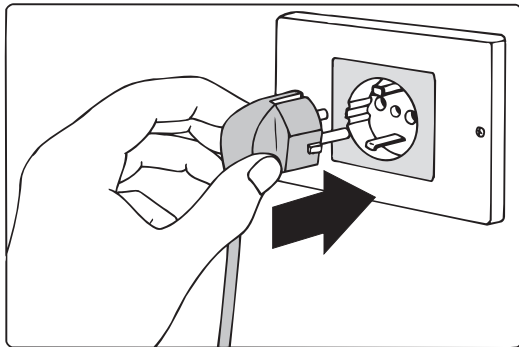
Bei Feststellung von Transportschäden ist unverzüglich der Spediteur oder der zuständige Händler zu informieren. Die Transportverpackung und die Versanddokumente sind aufzubewahren. Der spätere Transport des Gerätes in der Originalverpackung bietet ein Höchstmaß an Sicherheit.

4.2 Aufstellung

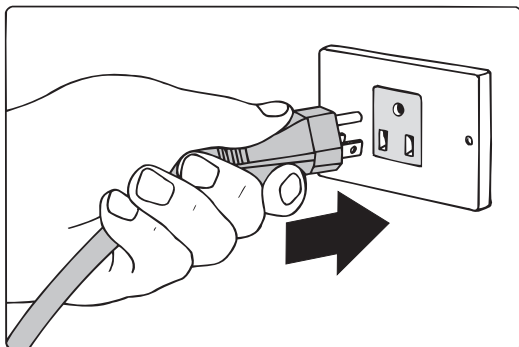


Vor Anschluss des Netzkabels in die Steckdose sind die elektrischen Daten des Gerätes mit denen des Netzes zu vergleichen.
Netzkabel am Gerät anschließen. Dazu das Kabel fest in die Buchse einführen.

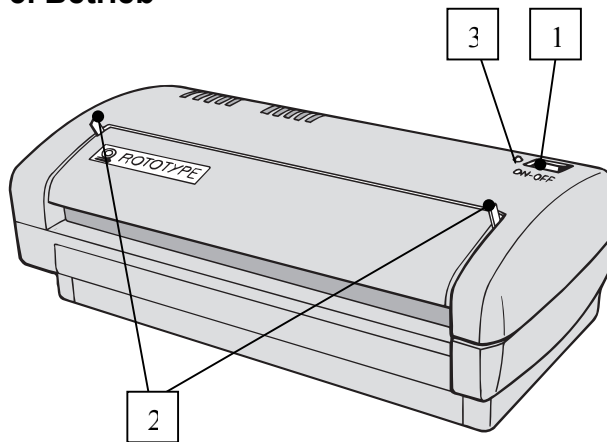
Netzkabel in die Steckdose stecken.
Das Gerät ist damit betriebsbereit.



WARNUNG: Der Gerätestecker gilt als elektrisch trennende Einrichtung. Die Steckdose, an die das Gerät angeschlossen wird, muss sich in Gerätenähe befinden und leicht zugänglich sein.
Das elektrische Netz muss vorschriftsmäßig geerdet sein.

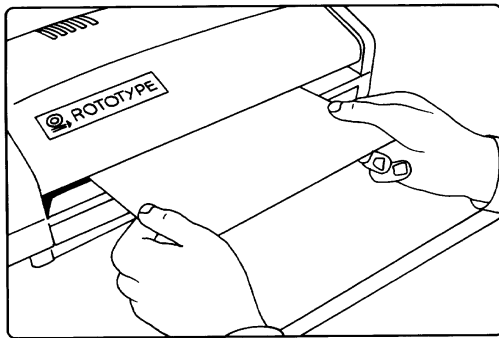


5. Betrieb



Bedienelemente:

1. Taster Ein/Aus
2. Ölhebel
3. LED, zweifarbig

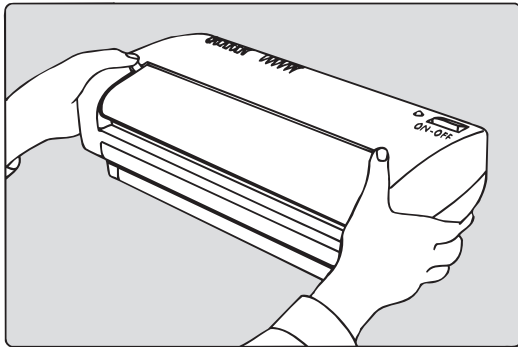


- Zum Öffnen der Umschläge ist das Gerät durch Betätigen des Tasters Ein/Aus einzuschalten.
- Die zweifarbige LED leuchtet grün (statt rot).
- Umschlag in die Schnittöffnung einführen und kurz gegen das Kreismesser drücken. Zum vollständigen Öffnen und zur Kontrolle an den anderen beiden Seiten wiederholen.
- Nach Benutzung des Gerätes dieses wieder ausschalten. Dazu erneut den Taster Ein/Aus betätigen.

Hinweis: Die zweifarbige LED blinkt ca. 4 s lang rot. In dieser Zeit ist die Abfallbox blockiert und darf nicht geöffnet werden.

Erst, wenn die zweifarbige LED konstant rot leuchtet, kann die Abfallbox geöffnet werden.

	ABSOMEN0014 Bedienungsanleitung	Datum: 01.09.2001 Version 4. Seite 13 von 17
---	--	---



Zur Vermeidung von Arbeitsgeräuschen des Messers sind die Ölheber in Richtung auf den Bediener zu bewegen und der APRI 360 1-2 s lang laufen zu lassen.

Hinweis: Ein eventueller Stillstand des laufenden Gerätes kann folgende Ursachen haben:

- 1- Zweifarbige LED ausgeschaltet
 - Stromausfall
 - Sicherung durchgebrannt

- 2 – Zweifarbige LED blinkt rot und geht nach ca. 4 s auf konstant rot über
 - Kurzzeitiger Stromausfall
 - Abfallbox wurde nicht richtig eingeschoben und hat keinen Kontakt mit dem Sicherheitsschalter

- 3 – Zweifarbige LED leuchtet grün
 - Mechanischer Defekt
 - Umschlagstau wegen zu großer Dicke
 - Motorschutz hat wegen Überhitzung angesprochen

WARNUNG: Wenn das Gerät sich nach einer Überhitzung wieder abgekühlt hat, läuft es automatisch erneut an. In diesem Fall Netzstecker ziehen oder Gerät ausschalten.

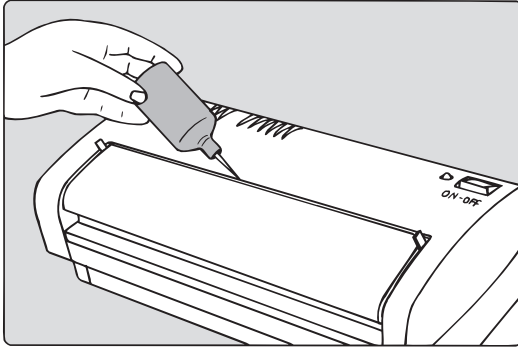
	ABSOMEN0014 Bedienungsanleitung	Datum: 01.09.2001 Version 4. Seite 14 von 17
---	--	---

Abhilfe

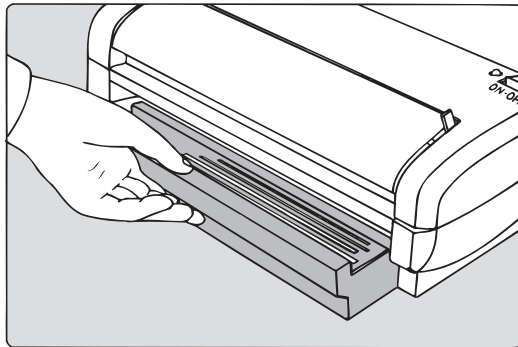
Punkt 1: Prüfen, bei Bedarf auswechseln.
Hilft dies nicht, Gerätestecker ziehen und zuständigen Vertreter informieren.

Punkt 2: Prüfen und Gerät einschalten.
Hilft dies nicht, Gerätestecker ziehen und zuständigen Vertreter informieren.

Punkt 3: Gerät ausschalten und abkühlen lassen.
Gerät einschalten. Hilft dies nicht, Gerätestecker ziehen und zuständigen Vertreter informieren.



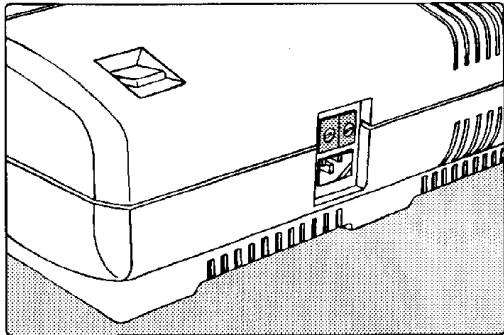
Die Welle ist bei Auslieferung des Gerätes ausreichend geschmiert. Es ist daher in der Regel ausreichend, monatlich einmal einige Tropfen Öl in den Ölschlitz zu geben.



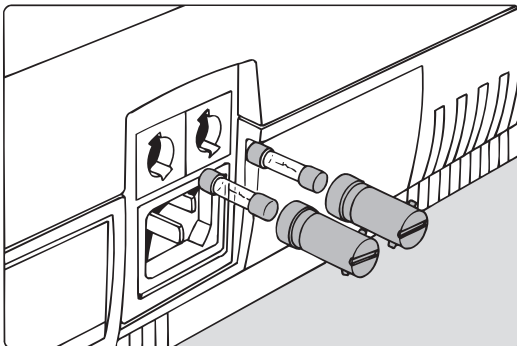
Abfallbox regelmäßig entnehmen und Abfall entsorgen. Leere Box wieder vollständig bis an den Sicherheitsschalter einschieben; ansonsten ist das Gerät nicht betriebsbereit.

Entnahme der Abfallbox nur bei ausgeschaltetem Gerät und konstant rotem Licht der zweifarbigem LED.

WARNUNG: Das Gerät arbeitet nur bei vollständig eingeschobener Abfallbox.



Zum Wechseln der Sicherungen Netzstecker ziehen, die kleinen Abdeckungen entfernen, die verbrauchten Sicherungen entnehmen, neue Sicherungen einlegen und Abdeckungen wieder anbringen.



WARNUNG: Sicherungswechsel.
Es sind nur Sicherungen derselben Art und Leistung entsprechend Angabe auf dem Geräteschild an der Rückseite des Gerätes zu verwenden.
Brennt die Sicherung erneut durch, Gerätestecker ziehen und zuständigen Vertreter informieren.

WARNUNG: Kommt es bei laufendem Gerät zum Stromausfall oder der Netzstecker wird irrtümlich gezogen, schaltet das Gerät aus (LED rot). Bei Wiederherstellung der Stromversorgung oder Stecken des Netzsteckers in die Steckdose Gerät mit dem Taster Ein/Aus wieder einschalten.

	ABSOMEN0014 Bedienungsanleitung	Datum: 01.09.2001 Version 4. Seite 17 von 17
---	--	---

- Zur Vermeidung von Funktionsgeräuschen des Messers ist dieses regelmäßig zu ölen.
- Gerät bei Nichtgebrauch ausschalten.
- Keine Umschläge mit Büroklammern verarbeiten
- Zur Vermeidung von mechanischen oder elektrischen Fehlern Abfallbox vorsichtig in das Gerät einschieben.
- Abfallbox erst entnehmen, wenn die LED konstant rot zeigt.